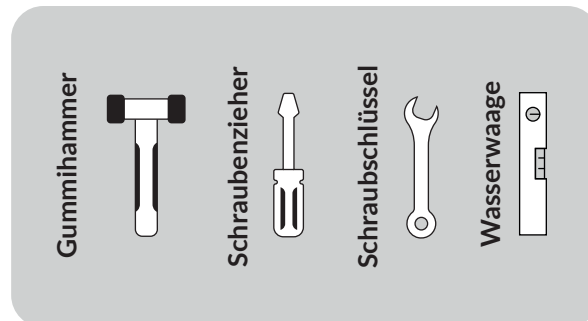


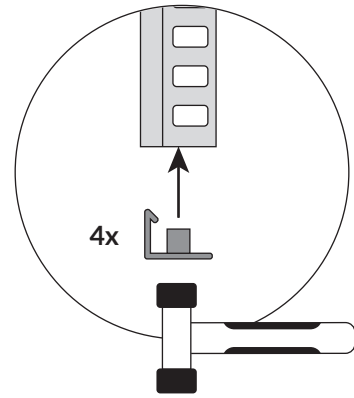
Für die Errex Montage empfehlen wir zusätzlich



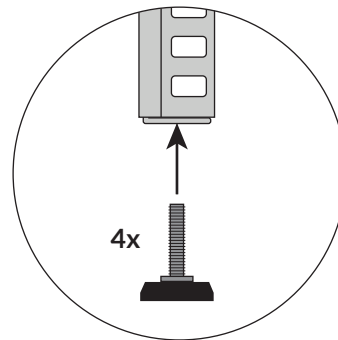
*nicht in Lieferung enthalten



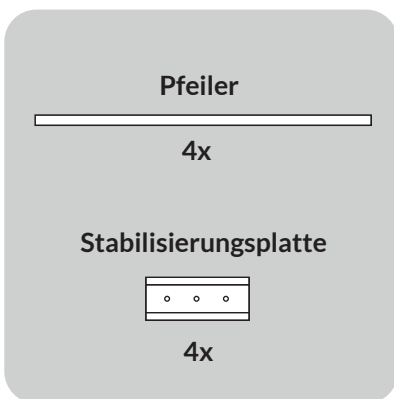
1 Fusswinkel in Pfeiler montieren



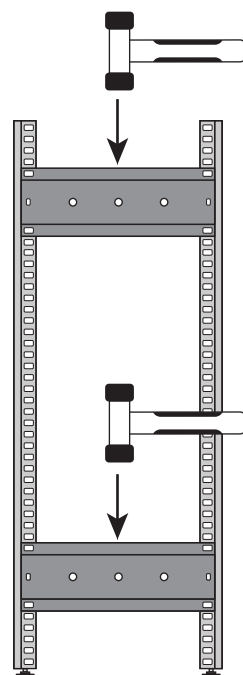
2 Gewindefuss in Fusswinkel schrauben



3 Stabilisierungsplatten mit Gummihammer an gewünschter Position in Pfeilerlöcher schlagen

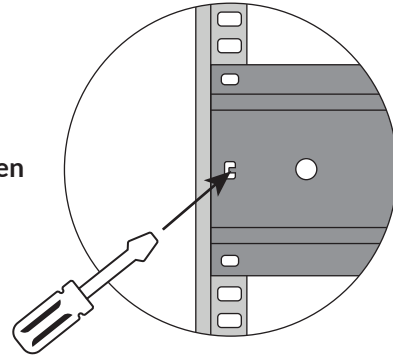


2x pro Rahmen



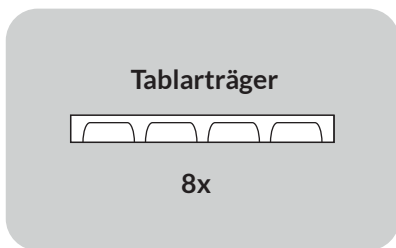
- 4** Mit Schraubenzieher die Sicherungslaschen eindrücken. Damit wird die Stabilität gewährleistet

4x pro Rahmen

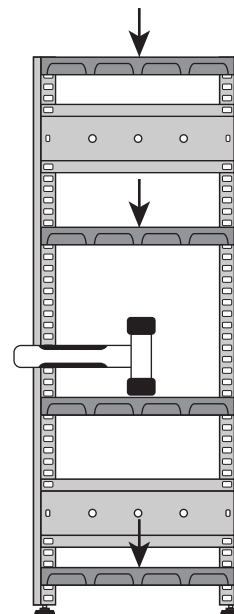


- 5** Tablarträger in den gewünschten Abständen mit Gummihammer einschlagen.

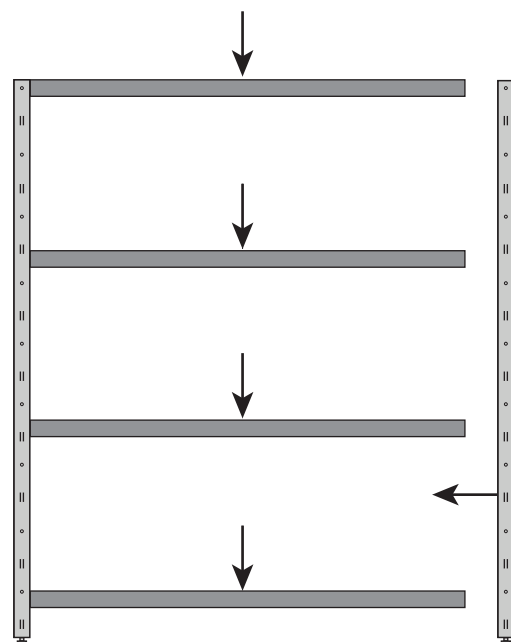
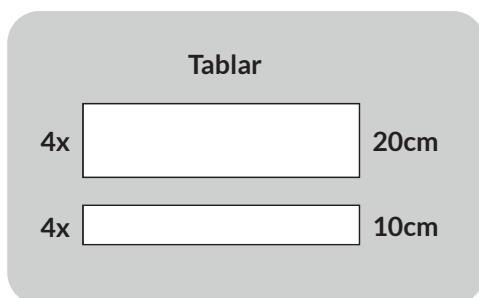
Tip: Für Ordnerhöhe zwischen den Tablar-etagen, 14 Tablarraster-Abstände am Pfeiler wählen



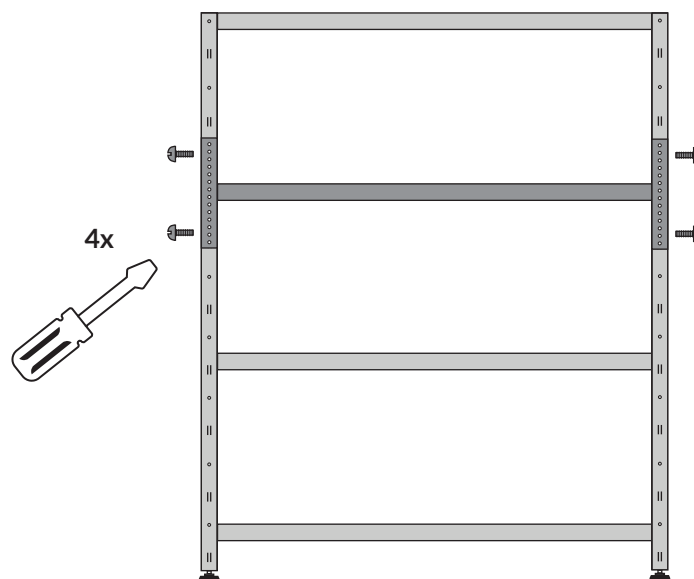
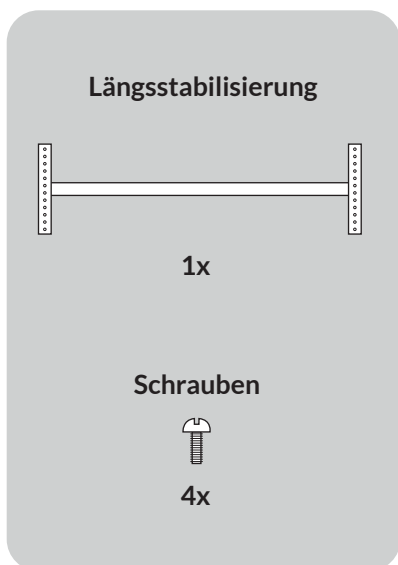
4x pro Rahmen



- 6** Tablare in Tablarträger stecken



7 Längsstabilisierung mit 4 Schrauben montieren



8 Pfeilerabdeckung aufstecken

