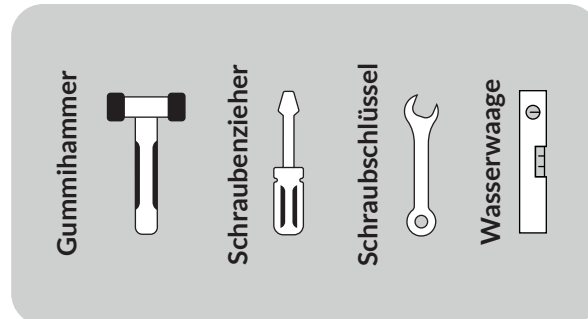


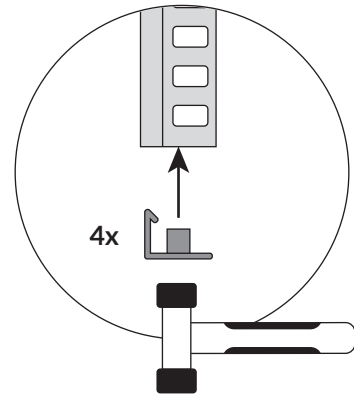
Für die Errex Montage empfehlen wir zusätzlich



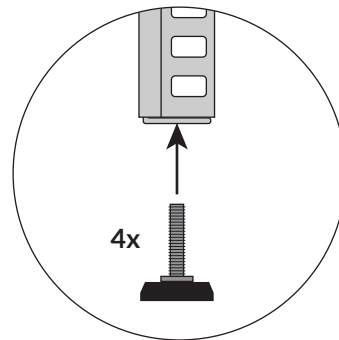
\*nicht in Lieferung enthalten



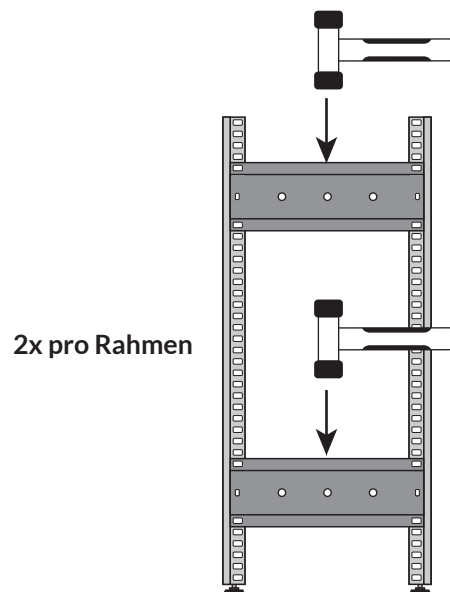
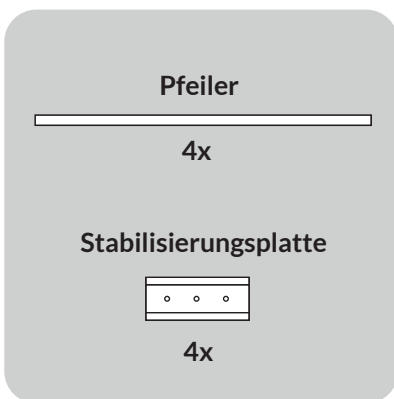
# 1 Fusswinkel in Pfeiler montieren



# 2 Gewindefuss in Fusswinkel schrauben

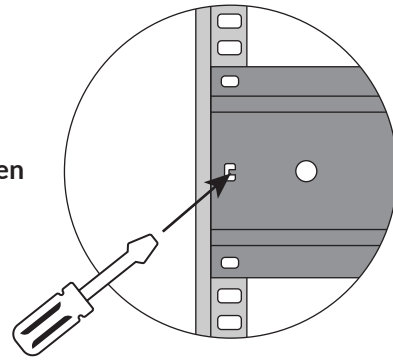


# 3 Stabilisierungsplatten mit Gummihammer an gewünschter Position in Pfeilerlöcher schlagen



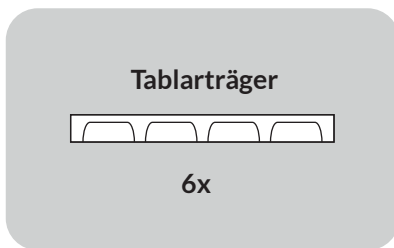
- 4** Mit Schraubenzieher die Sicherungslaschen eindrücken. Damit wird die Stabilität gewährleistet

4x pro Rahmen

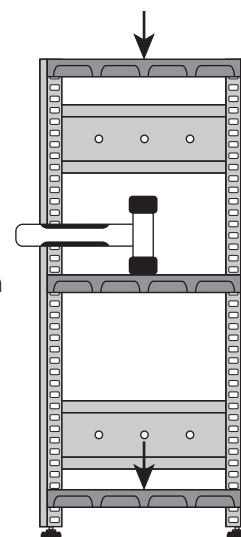


- 5** Tablarträger in den gewünschten Abständen mit Gummihammer einschlagen.

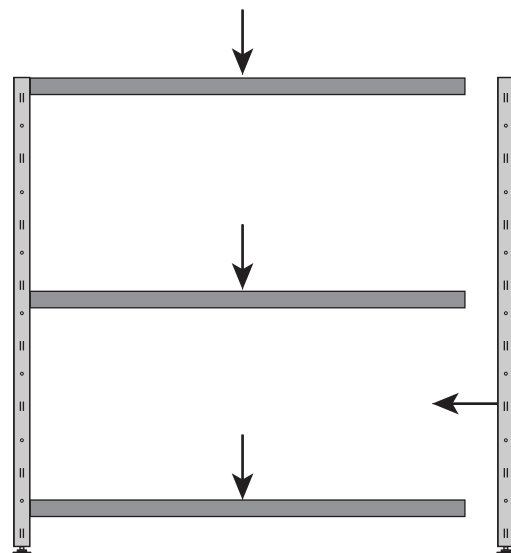
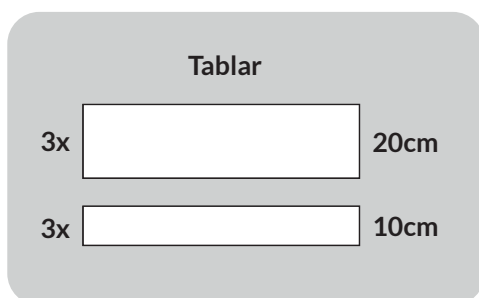
**Tip:** Für Ordnerhöhe zwischen den Tablar-  
etagen, 14 Tablarraster-Abstände am Pfeiler  
wählen



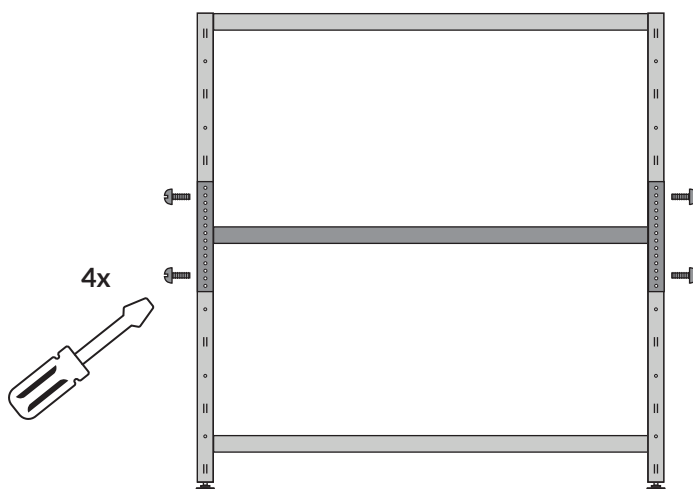
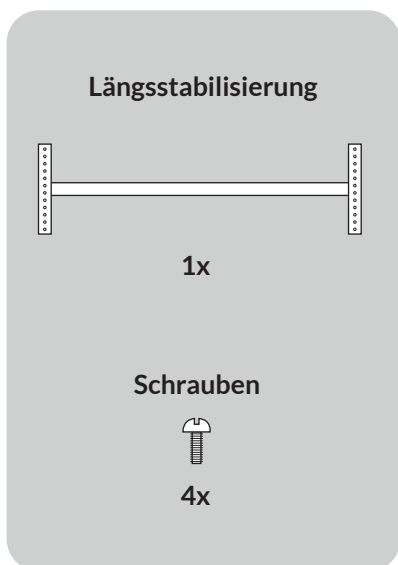
3x pro Rahmen



- 6** Tablare in Tablarträger stecken



## 7 Längsstabilisierung mit 4 Schrauben montieren



## 8 Pfeilerabdeckung aufstecken

