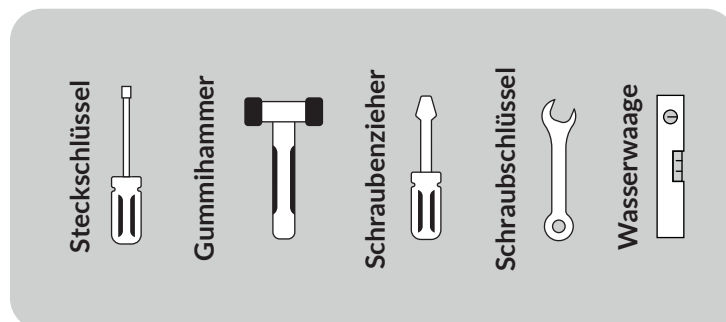
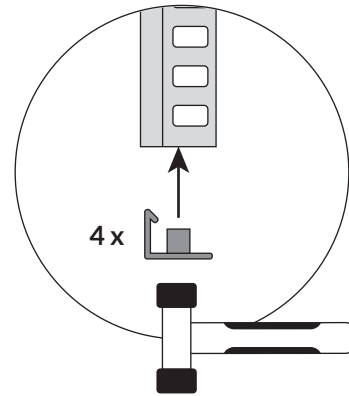


Diese Errex Grundregal Aufbauanleitung kann für jedes Errex Standard Regal zur Aufbauhilfe verwendet werden.
Mit dieser Montageanleitung wird jeder Aufbauschnitt einfach aufgezeigt. Nie war Errex einfacher!

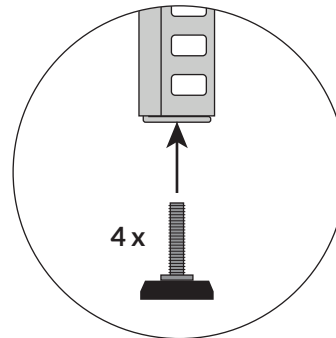
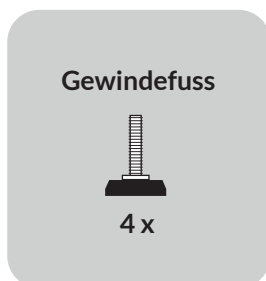
Für die Errex Grundregal Montage empfohlen



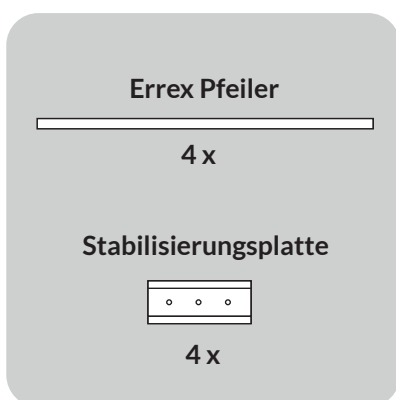
1 Fusswinkel in Pfeiler montieren



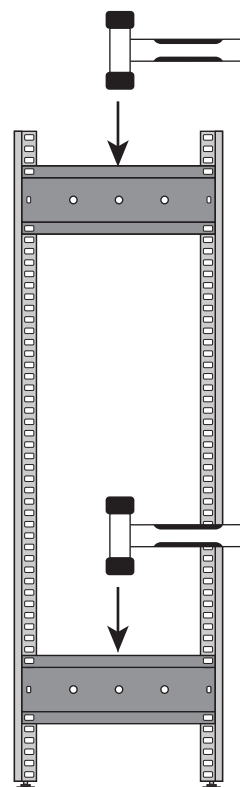
2 Gewindefuss in Fusswinkel schrauben



3 Errex Stabilisierungsplatten mit Gummihammer an gewünschter Position in Pfeilerlöcher schlagen

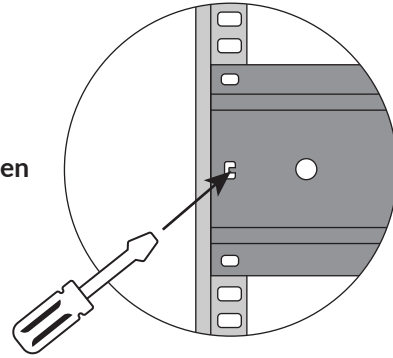


2 x pro Rahmen



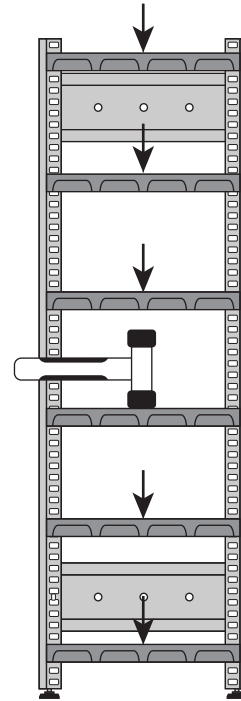
- 4** Mit Schraubenzieher die Sicherungslaschen eindrücken. Damit wird die Stabilität gewährleistet

4 x pro Rahmen



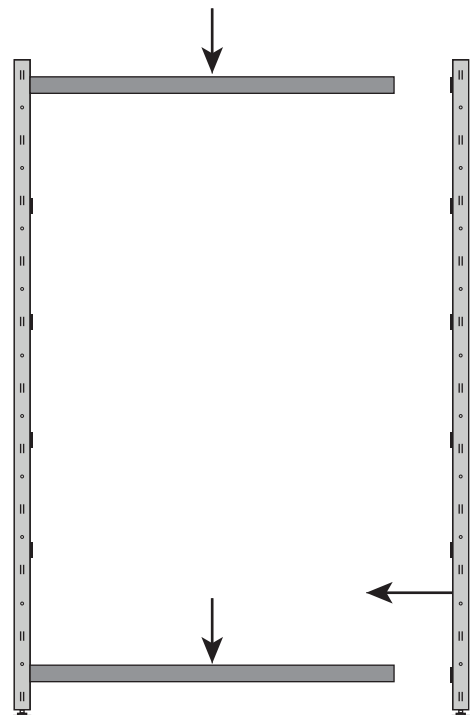
- 5** Errex Tablarträger in den gewünschten Abständen mit Gummihammer einschlagen

Tip: Für Ordnerhöhe zwischen den Tablar-
etagen, 14 Tablarraster-Abstände am Pfeiler
wählen



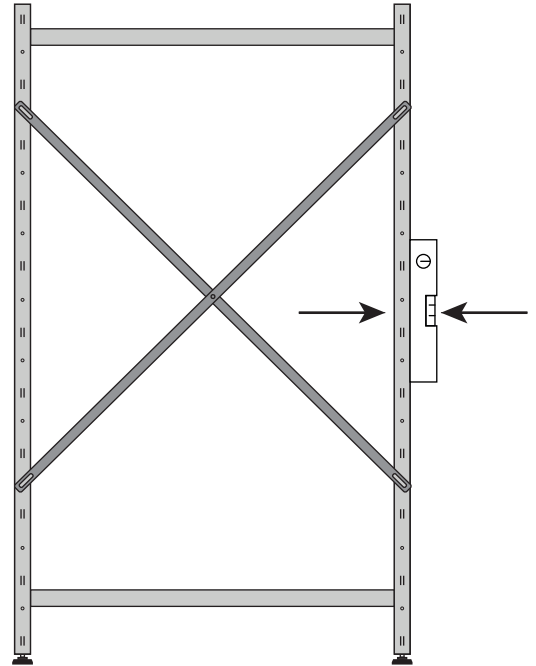
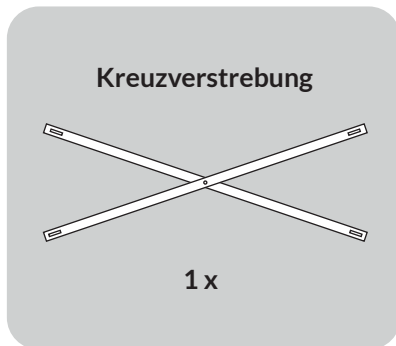
- 6** Errex Tablare in Tablarträger stecken

Tip: Unterstes und oberstes Tablar zuerst
einstecken damit das Regal steht.

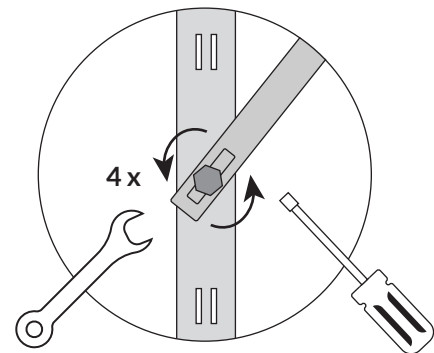
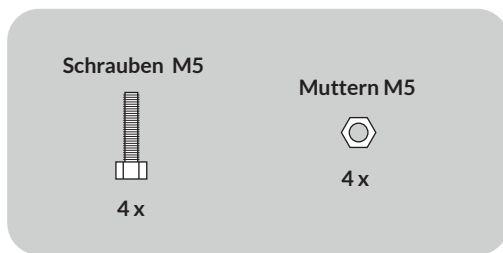


7 Kreuzverstrebung für die Stabilität montieren

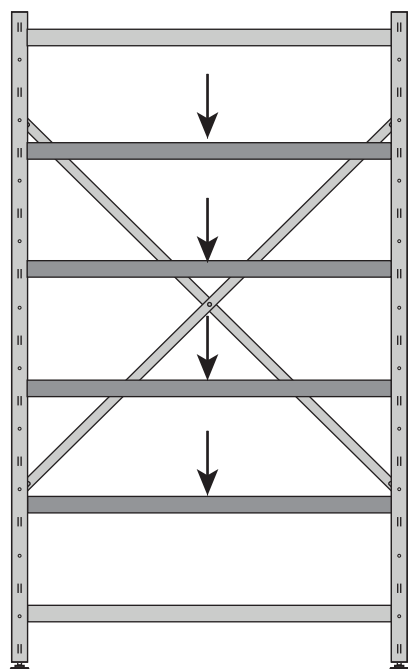
Tip: Wasserwaage benutzen damit das Regal senkrecht ausgerichtet ist. Die Schrauben zuerst nur leicht einschrauben



8 Nach Ausrichtung Schrauben über die Diagonale mit mitgeliefertem Steckschlüssel und Schraubenschlüssel festziehen



9 Restliche Tablare in Tablarträger stecken



10 Errex Pfeilerabdeckung aufstecken

